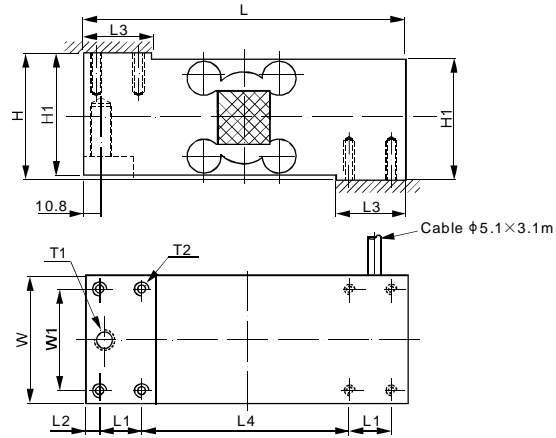
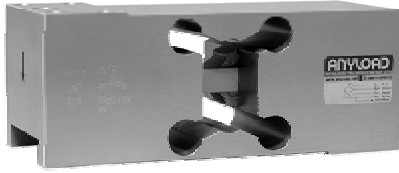


651BA; 651BAUN



铝合金

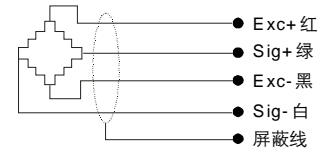


尺寸

量程	H	H1	L	L1	L2	L3	L4	W	W1	T1	T2
651BA: kg/mm 50...1,000	75.0	73.5	191.0	25.0	8.0	41.5	125.0	75.0	60.0	M12 Depth30	8-M8 Depth20
lb/inches (由上述尺寸转换)	2.95	2.89	7.52	0.98	0.31	1.63	4.92	2.89	2.36	M12 Depth1.18	8-M8 Depth0.79
651BAUN: kg/mm 50...1,000	75.0	73.5	191.0	25.0	8.0	41.5	125.0	75.0	60.0	1/2" -20UNF Depth30	8-5/16-18 UNC Depth20
lb/inches (由上述尺寸转换)	2.95	2.89	7.52	0.98	0.31	1.63	4.92	2.89	2.36	1/2" -20UNF Depth1.18	8-5/16-18 UNC Depth0.79

技术参数

相关量程	kg或t	50kg; 100kg; 200kg; 250kg; 300kg	500kg; 635kg; 700kg; 1t
产品毛重	kg/lb	2.5 / 5.6	2.6 / 5.7
推荐最大台面尺寸	mm	750×750	
灵敏度	mV/V	2±10%	
零位输出	mV/V	±0.06	
非线性	%	<±0.017	
重复性	%	<±0.017	
滞后误差	%	<±0.017	
蠕变	%	<±0.023	
阻抗	Ω	415±15	
额定激励电压	V(DC/AC)	10 (15V 最大)	
绝缘阻抗	GΩ	>1 [50 VDC]	
正常工作温度范围	°C/°F	-10...40 / 14...104	
安全极限载荷	% of full scale	150	
破坏极限载荷	% of full scale	300	
密封方式		密封, IP67	



单点式称重传感器

可 选

- 不锈钢壳防护

可互换产品

制造商	型号
651BA	
Anyload.....	.108UA
651BAUN	
Anyload.....	.108UAUN
FLINTEC.....	PCB*
HBM.....	PW12B
HBM.....	PW12
Rice Lake.....	RL1250
Vishay Celtron.....	LOC Heavy Capacity
Vishay Revere Transducers.....	.652
Vishay Sensortronics.....	60060
Vishay TedeA-Huntleigh.....	1250

*Flintec PCB 为不锈钢材料, 全密封结构